

HT 系列电力专用 UPS 电源

三进单出工频机架式

使用说明书

山硕<sup>®</sup>

# 目 录

1. 简介.....	- 2 -
1.1 主要特点.....	- 2 -
1.2 注意事项.....	- 2 -
2. 外型结构与功能说明.....	- 5 -
2.1 5KVA 机器尺寸参数.....	- 5 -
2.3 后面板示意图.....	- 9 -
2.4 功能说明.....	- 10 -
3. 安装及接线方法.....	- 13 -
3.1 安装注意事项.....	- 13 -
3.2 安装方法（输入）.....	- 14 -
交流输出配线.....	- 17 -
直流输入配线.....	- 17 -
4. 操作程序.....	- 18 -
4.1 开机前准备工作.....	- 18 -
4.2 第一次开机操作程序.....	- 18 -
4.3 日常开关机操作程序.....	- 20 -
4.4 长时间不用开关机操作程序.....	- 20 -
5. 状态处理.....	- 20 -
5.1 符号代表意义如下.....	- 20 -
5.2 机器运转状况显示及不正常时之处理方式.....	- 20 -
6. 外置旁路维修开关操作事项（外置维修旁路由成套商根据需要配置）.....	- 30 -
7. 通讯界面说明.....	- 32 -
8. 技术性能指标.....	- 34 -
9. 服务保证.....	- 35 -
10. 订货须知.....	- 35 -
附录 A 单机使用接线示意图参见本手册。.....	- 36 -
附录 B（建议）双机双母线带母联运行（并机）接线方式示意图.....	- 36 -
附录 C（建议）双机主从串联互为备用运行接线方式示意图.....	- 37 -

# 1. 简介

HT 系列工频机架式逆变电源是针对电力系统之需求，以精致品质优异功能及容易操作为目标而设计。

## 1.1 主要特点

- 1) 高效率、低噪音；
- 2) 美观大方、安装容易；
- 3) 维护便利、操作简单；
- 4) 完善的保护功能。
- 5) 环保包装材料，环境零污染。

## 1.2 注意事项

本说明书能让您很轻松地操作和维护本系统，为使本系统能正常使用，请注意下列事项：

- 1) 在使用前务必详阅此说明书；
- 2) 机器搬运时应小心轻放；
- 3) 按照操作程序要求操作；
- 4) 请根据说明施工，地线一定要接；正确接入零（N）火线（L）及直流正负极；
- 5) 请勿打开机盖，以免触电造成人员伤害及机器损坏；
- 6) 避免超负载使用，以免造成设备故障；
- 7) 妥存说明书，作为日后参考；
- 8) 机器若有异常现象，请根据『异常处理程序』处理。

## 1.3 系统框图及描述

（一）设备系统结构方块图：

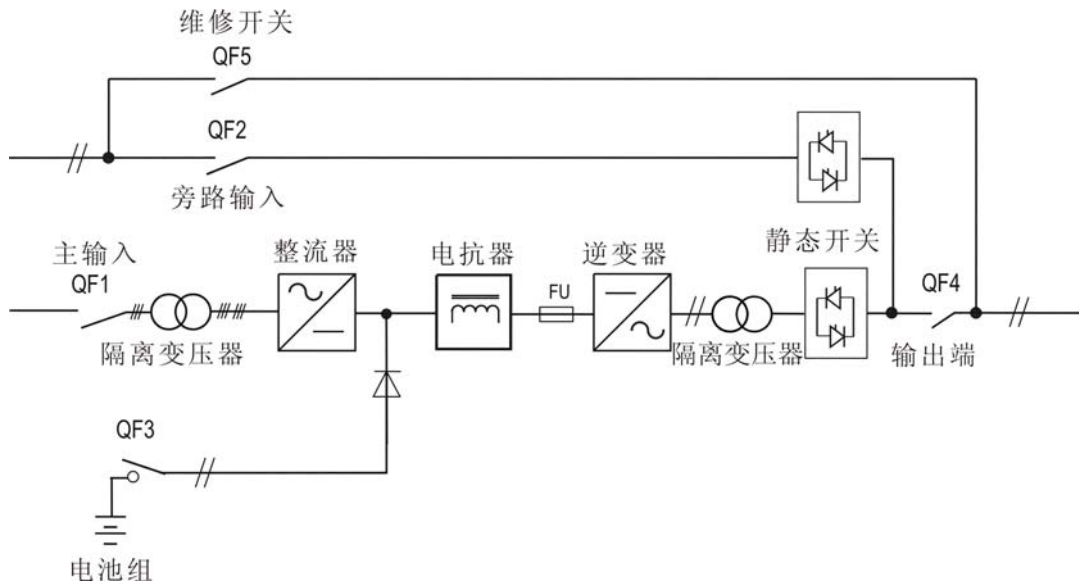


图1.1 设备系统结构方块图

### (二) 机器正常运转时之运作方法

当机器正常运转时，市电电源经隔离变压器隔离后，如下图所示由整流器整成直流电，经逆变器转成纯净之正弦波电源，再经由静态开关，滤波器送至用户设备使用。

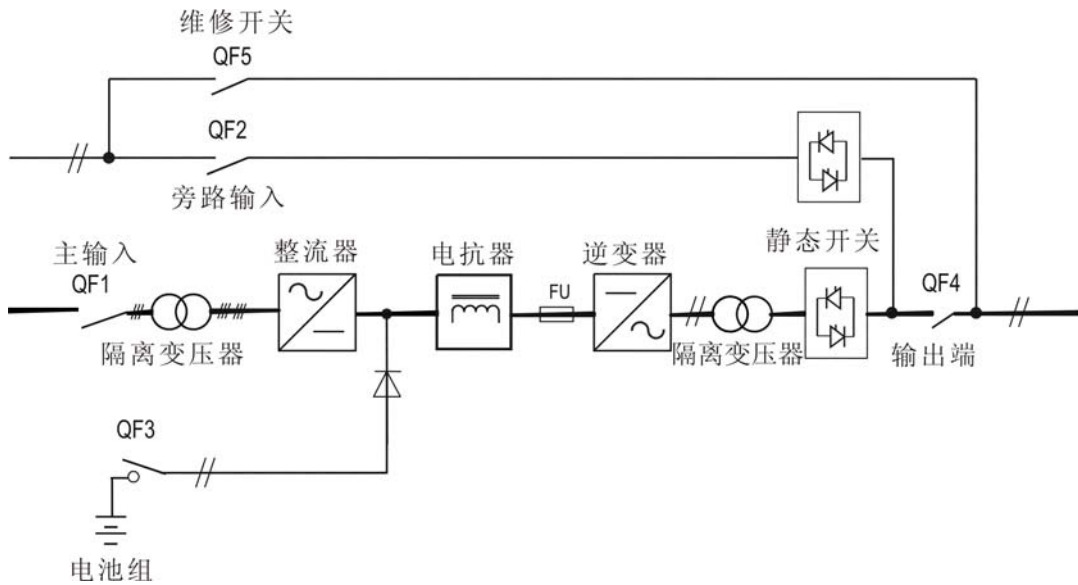


图1.2 机器正常运转时的运作方法

### (三) 市电断电时，机器之运作方法

如下图所示，市电异常时，电力直流电源（直流屏蓄电池组）通过逆止二极管加到直流总线通过总线滤波器、SPWM 逆变器、逆变隔离变压器、输出低通滤波器，变换出纯净的正弦交流电供给输出。

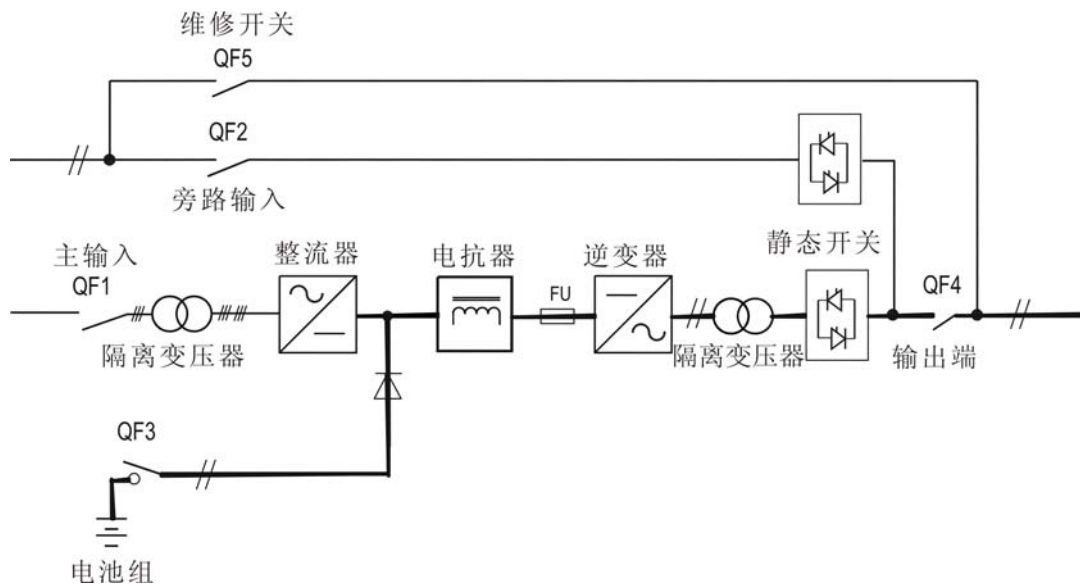


图 1.3 市电异常时的运作方法

#### (四) 机器旁路供电时之运作方法

当机器旁路供电时有下列五种状况

1. 超载(OVERLOAD)。
2. 逆变器故障(INVERTER FAILURE)。
3. 开机时，开机按键(ON)按下 20 秒内，机器缓启动运转中。
4. 关机时，关机按键(OFF)按下关机后。
5. 机器内部过高温度运转。

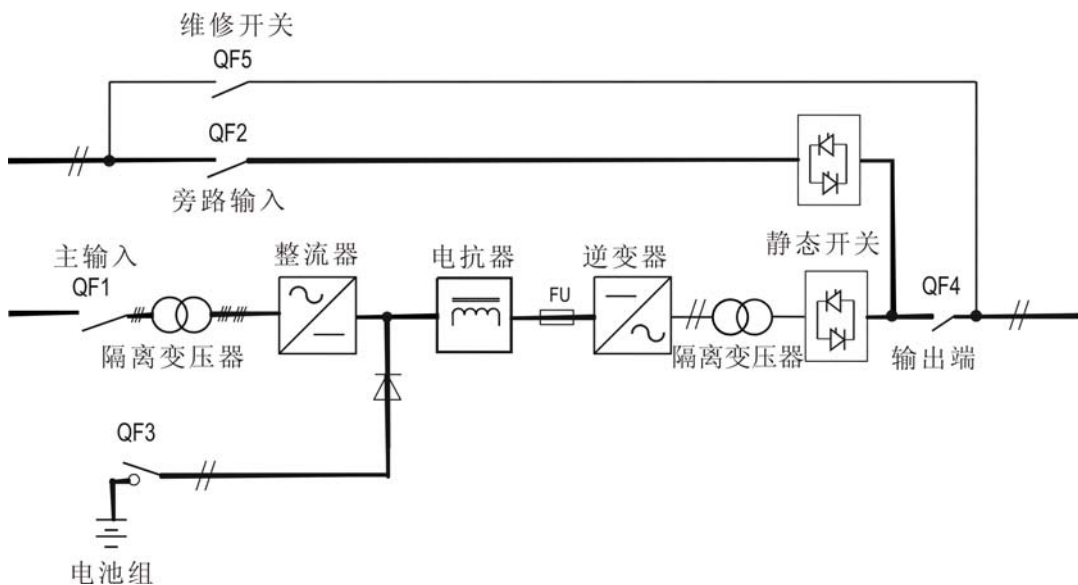


图 1.4 卧式、立式设备旁路供电时的运作方法

## 2. 外型结构与功能说明

### 2.1 HT5KVA 机器尺寸参数

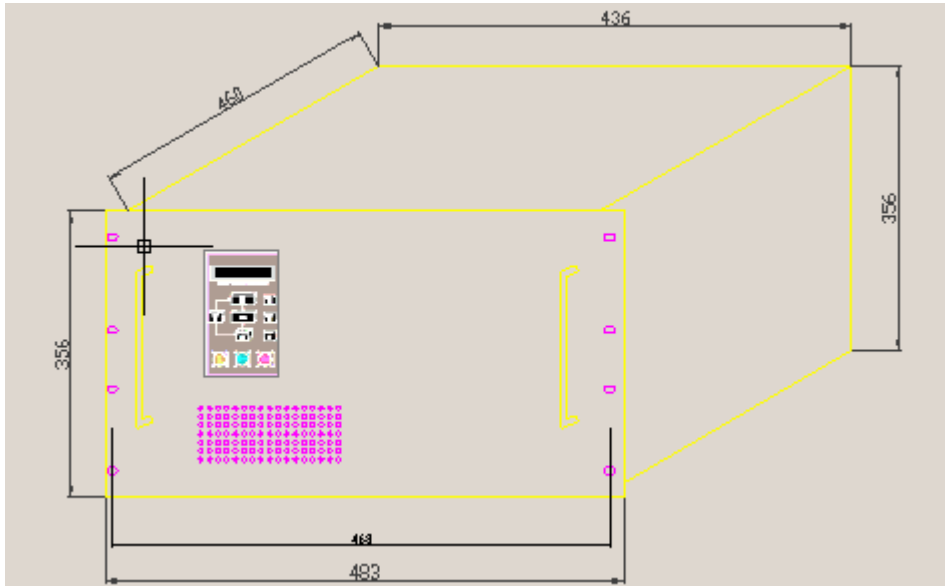


图 2.1 5KVA 机器尺寸（宽 483\*深 460\*高 356mm）

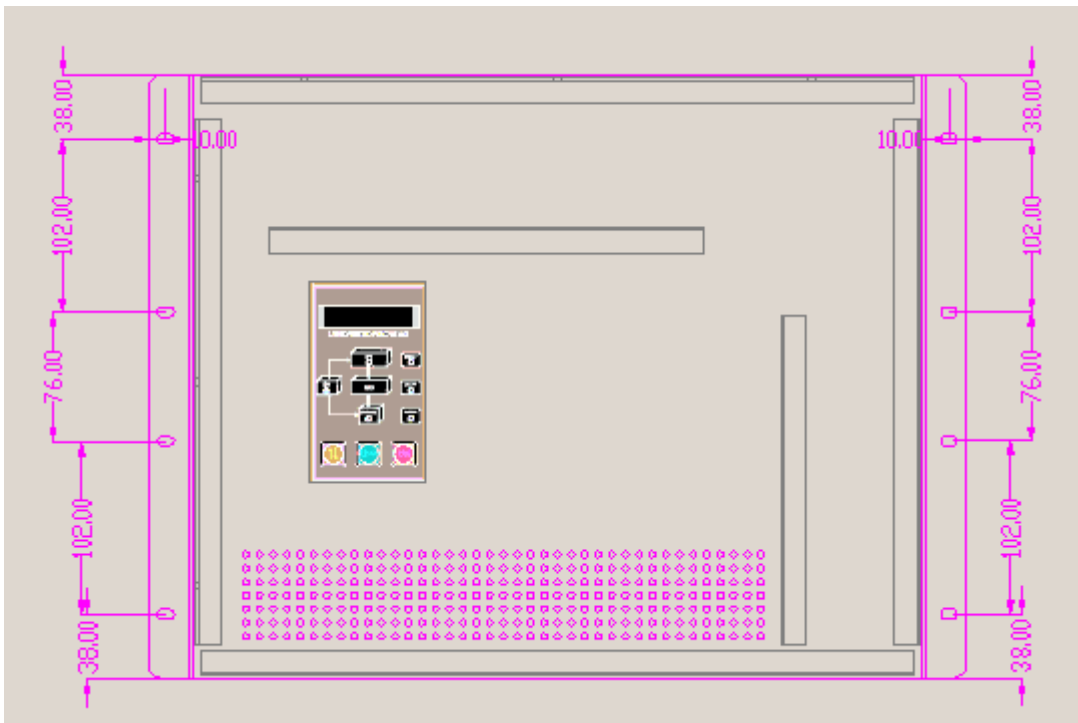


图 2.2 5KVA 实物面板图（电力逆变电源 UPS 面板图）

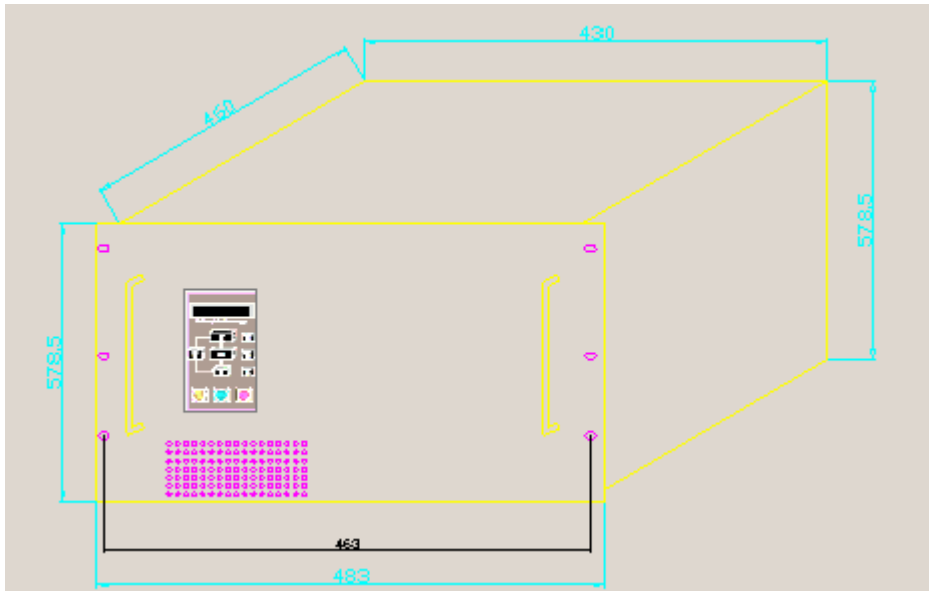


图 2.3 8-10KVA 机器尺寸（宽 483\*深 460\*高 578.5mm）

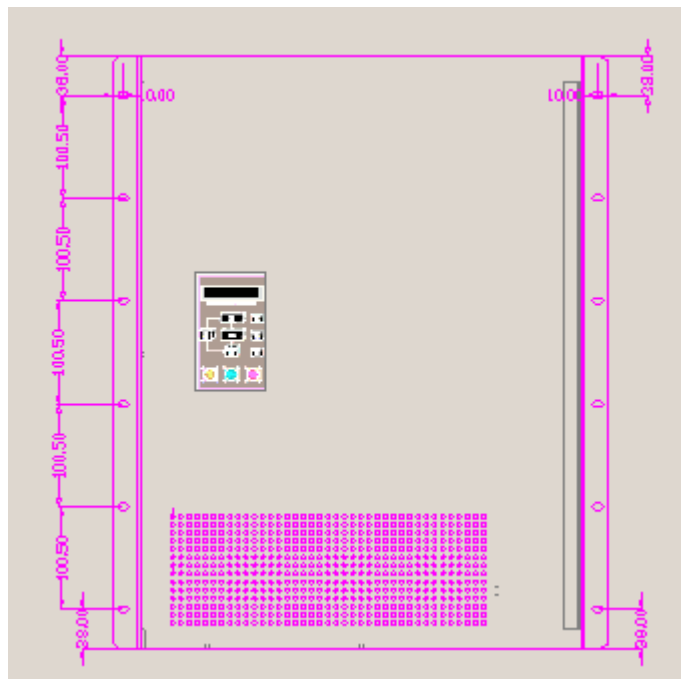


图 2.4 8-10KVA 实物面板图（电力逆变电源 UPS 面板图）

## 2.2 HT15/20KVA 机器尺寸参数

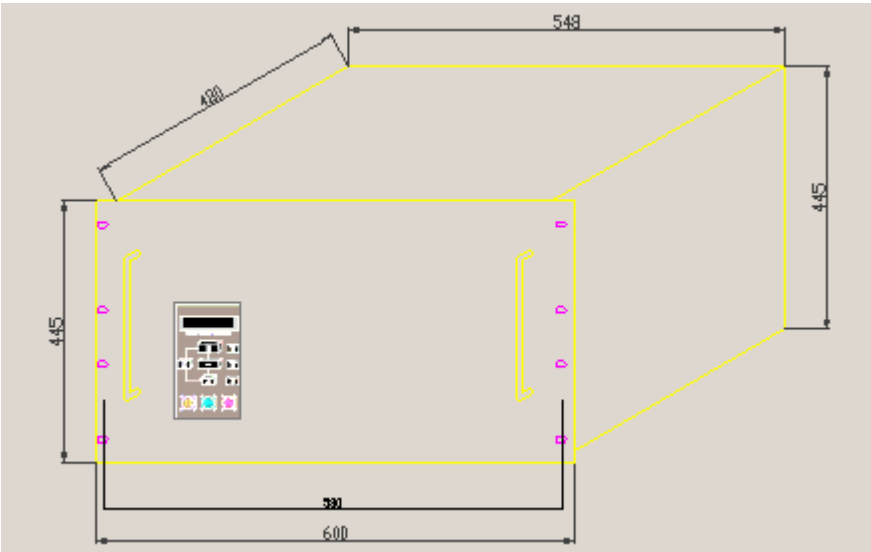


图 2.3 15/20KVA 机器尺寸 (宽 600\*深 480\*高 445mm)

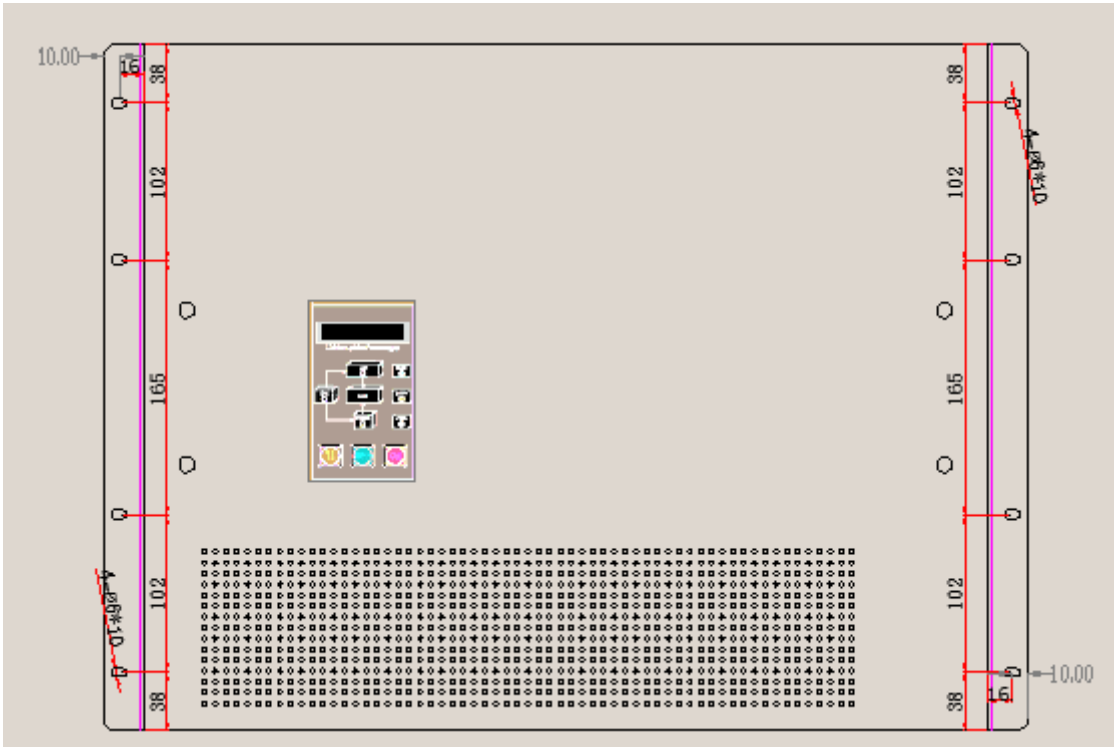
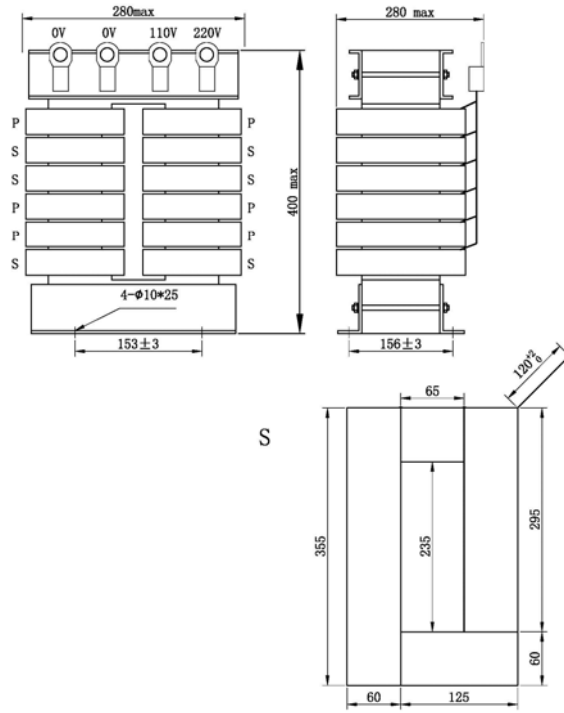


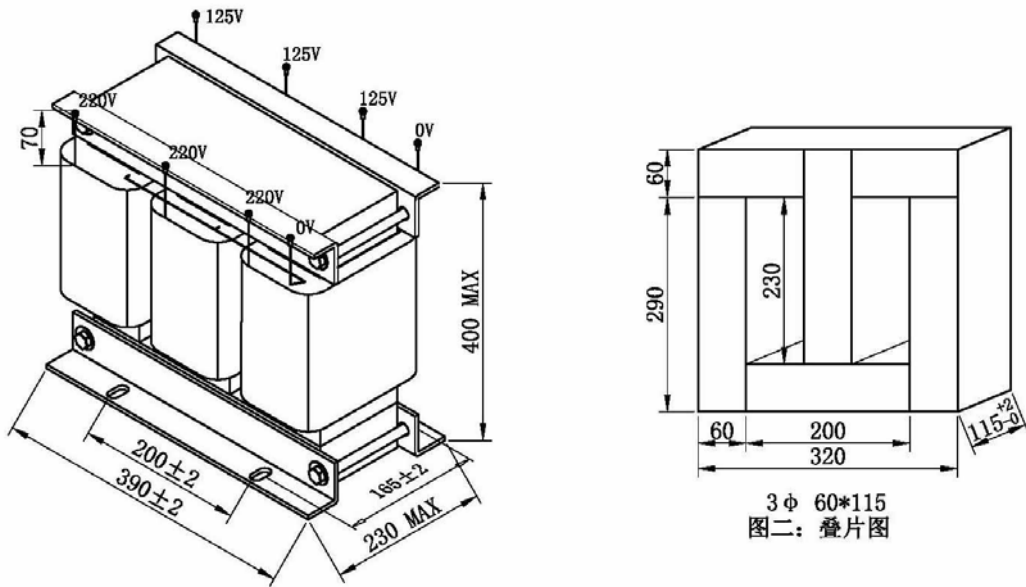
图 2.4 15/20KVA 机器面板尺寸图

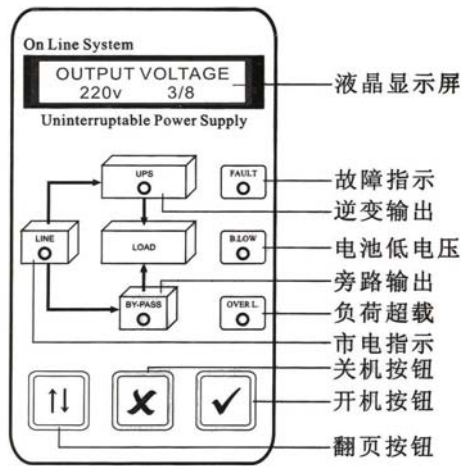
HT20-220 外置变压器 1 尺寸图:





HT20-220 外置变压器 2 尺寸图:





前面板指示灯符号说明

图 2.5

### 2.3 后面板示意图

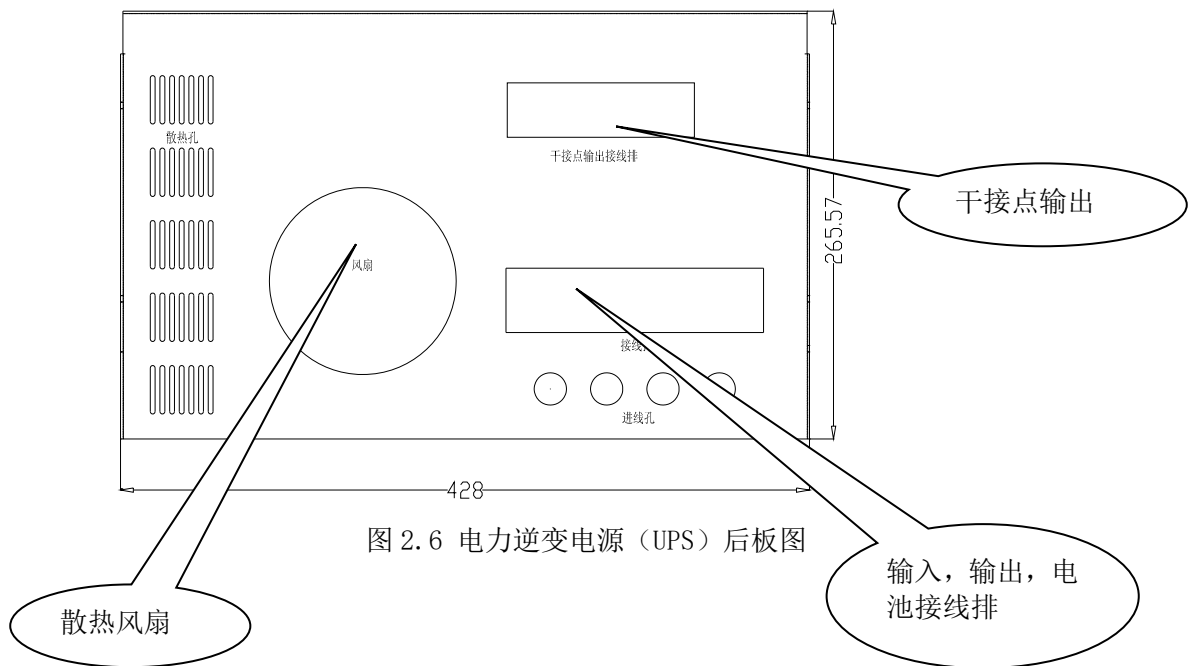


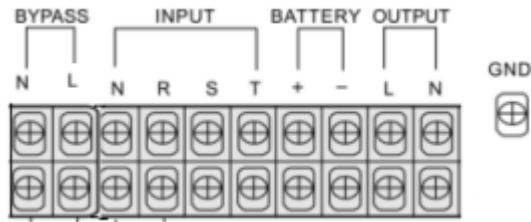
图 2.6 电力逆变电源 (UPS) 后板图

报警干接点				
公共端	机器故障	市电异常	旁路供电	电池低压

干接点接线图 (接线螺丝为 M3\*5 个)

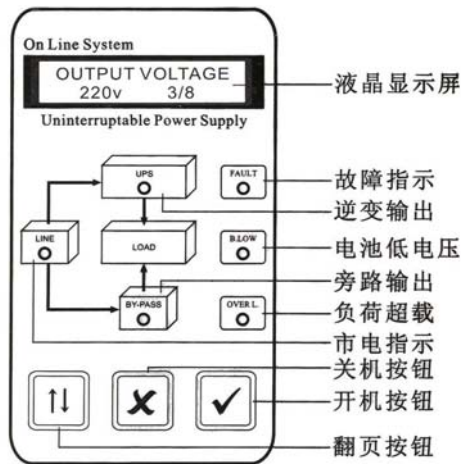
电源端子图:

图 2.7 接线排接线图



接线排接线图（（接线螺丝为 M5\*10 个，如站内有直流系统 BATTERY+ 一端子应对应改为直流系统的+KM 和—KM）HM

## 2.4 功能说明



前面板指示灯符号说明

图 2.8

### 1) 欢迎屏幕

WELCOME TO XXXXXXXXXXXX

### 2) 系统状态显示

XXXXX \_ProAC: IN BAT: OK

说明：AC 表示市电；BAT 表示电池（直流）；

其中，AC: IN 表示市电电源正常，AC: LOSS 表示市电电源异常

BAT: OK 表示电池正常，BAT LOW 表示电池容量不足（仅针对普通 UPS）。

### 3) 输入电压值显示。

INPUT VOLTAGE

220v 2 / 8

4)输出电压值显示’

OUTPUT VOLTAGE

220v 3 / 8

5)输入频率值显示’

INPUT FREQUENCY

50Hz 4 / 8

6)输出频率值显示。

OUTPUT FREQUENCY

50Hz 5 / 8

7)电池电压值显示。（仅针对普通 UPS）

BATTERY VOLTAGE

220V 6 / 8

8)输出功率百分比显示

CURRENT LOAD

100% 7 / 8

9)机内温度值显示

TEMPERATURE

33°C 8 / 8

\*注：以上参数因机型不同而异，具体已实际机器为准。

8. LCD 显示循环切换按钮：数字讯号显示项目切换钮：

9. 机器开关机按键：机器日常开关机按键。

(1)按一下开机键后，机器开始启动，约 20 秒后转换成逆变器供电输出，机器由内部供电装置提供纯净的交流输出电源。

(2)按一下关机按键后，可将机器关机，改由市电旁路供电。

此键主要作为机器日常开关机使用。

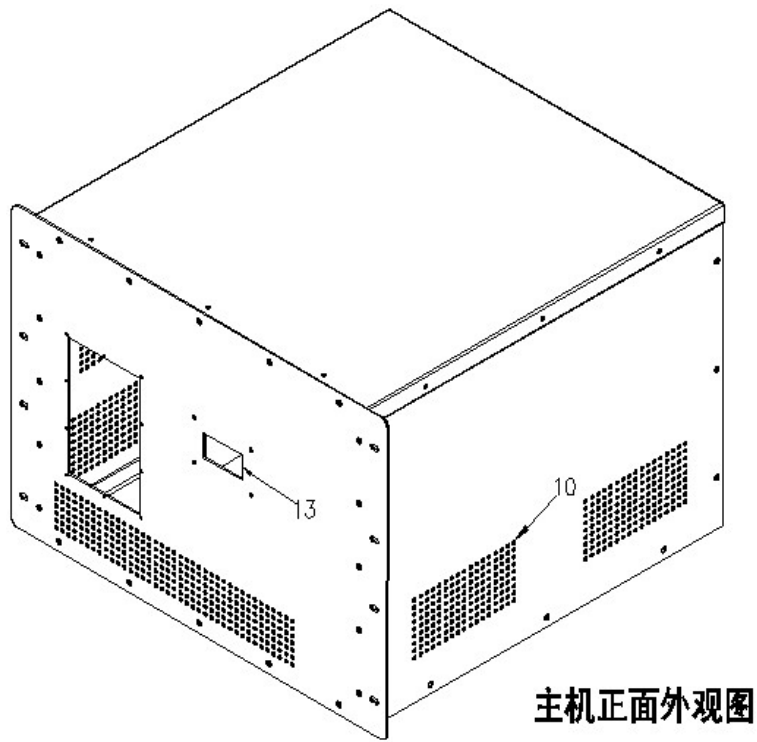


图 2.9 主机正面外观图

10. 散热排风孔:

本排风孔与本机其它小长椭圆形通风孔，皆需保持通风流畅。

11 配线进出孔:

输入、输出及电池组配线进出入孔。

12. DB-9 通讯介面插座:

机器与电脑通讯的标准介面。

13. 电力开关:

同时控制输入、输出及电池电力开关。

14. 配线端子台:

输入、输出及电池电力配线端子台。

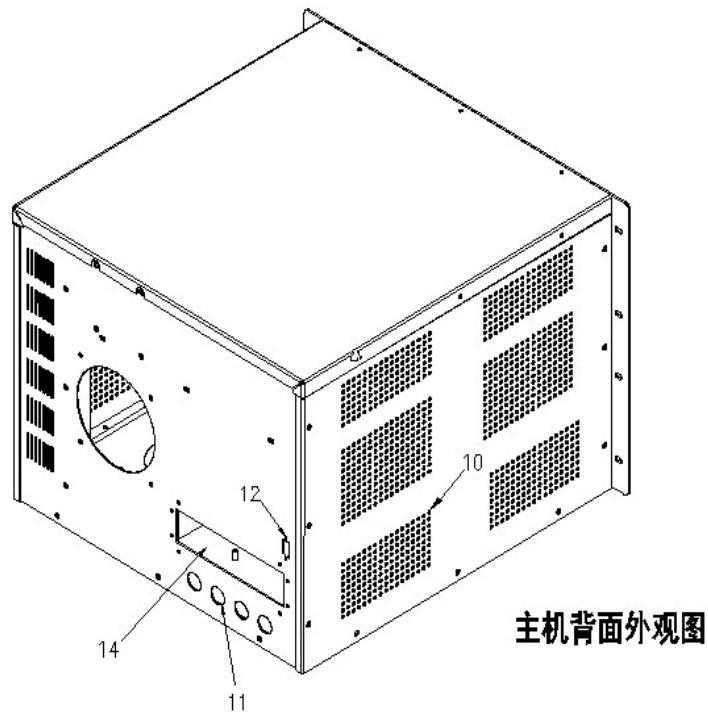


图 2.10 主机背面外观图

### 3. 安装及接线方法

#### 3.1 安装注意事项

##### 3.1.1 搬运或移动

- 1) 小心轻放，严禁碰撞；
- 2) 请勿倒置移动；
- 3) 严禁带电移动。

##### 3.1.2 放置

- 1) 请勿置于不平或倾斜处；
- 2) 请将设备置于通风良好的地方，背面及两侧至少离壁 5cm 以上，使排气孔保持通畅；
- 3) 请远离火源及高温；
- 4) 工作环境温度：-25℃~60℃。

##### 3.1.3 接线时请勿带电作业，避免触电事件发生。

##### 3.1.4 电源极性请勿接反。

简单极性判别方式：

- 1) 火线 (L)：对其它两孔都有 220V 电压。
- 2) 中性线 (N)：对火线有 220V 电压，对地线有 0.5~2V 电压。  
(中性线有负载电流流通)

### 3.2 安装方法（输入）

1. 禁止使用一般家庭插座，因一般插座最大电流为 15A，会造成过负载而烧毁。
2. 请利用就近配电盘内之电力或符合电力系统之要求的电力接到机器输入端，如下图 3.1 所示。

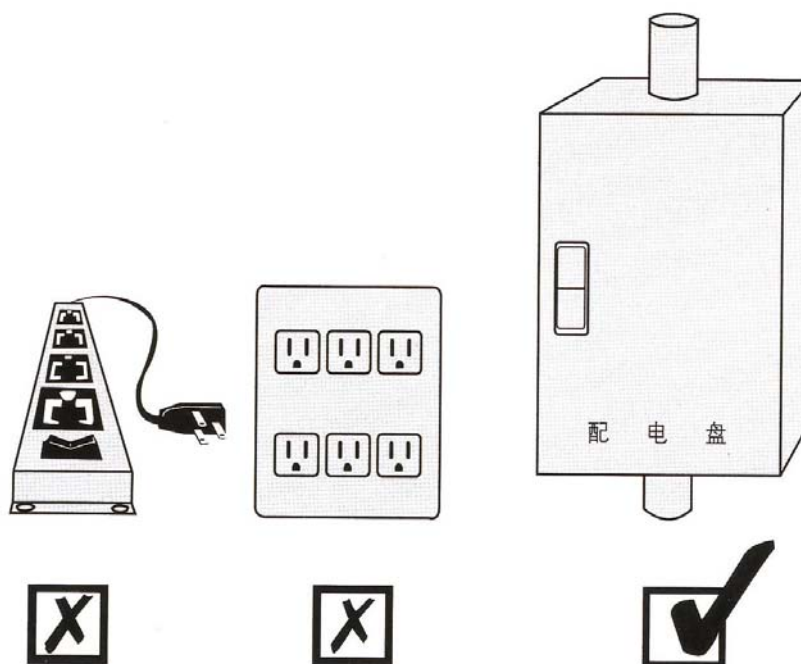


图 3.1

#### 3. 接线位置及方法

- (1) 使用十字起子将 2 只螺丝卸下，如图 3.2 所示。
- (2) 打开后板，即可看到电力开关下方的配电端子盘，如图 3.3。
4. 接线完之后，再将配电专用面板锁回。
5. 请先将输出，输入及电池组电力线由配电进出孔引进后，再配到端子盘下驳接。

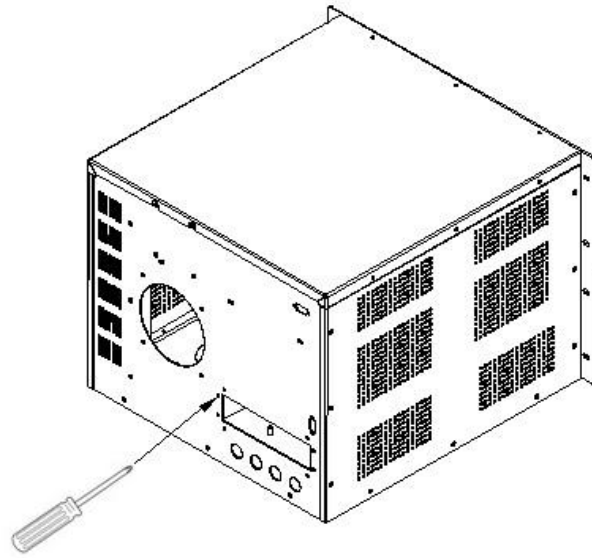
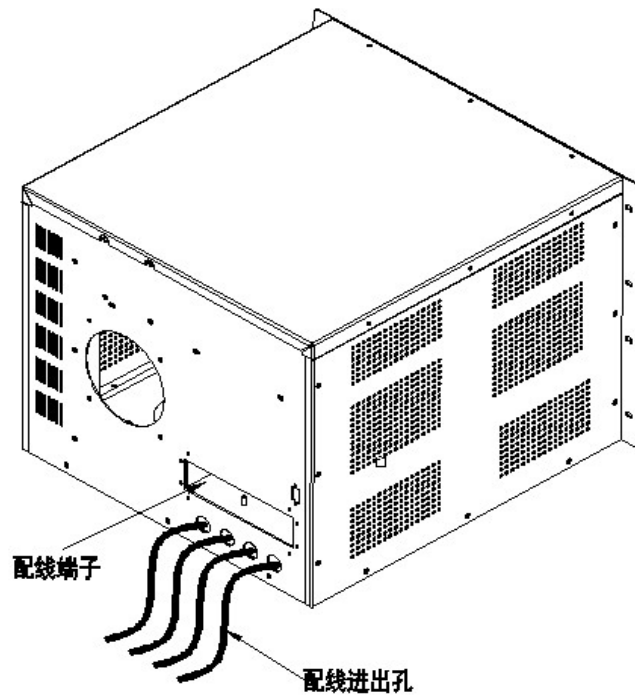
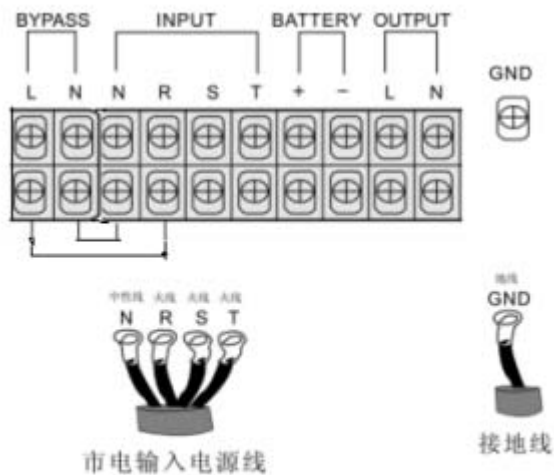


图 3.2







带旁路输入接线图

图 3.3 机器配电端子盘

6. 简单极性判别方法

在三相四线 3 $\phi$ 4W 系统中

- (1) 火线 (R、S、T)：火线与火线之间为 380V 电压。
- (2) 中性线 (N)：对火线有 220V 电压，对地线有 0.5~2V 电压。
- (3) 地线 (G)：请找出配电盘真正接地点。

- 7. 若中性线与地线间电压差大于 5V 即不能满足 UPS 使用要求，请重新安装良好的接地系统，以保证 UPS 使用安全。
- 1. 电源线、接线端子请采用合格品，同时保证其满足 UPS 额定电压、电流的要求，禁止直接将电源线缠绕在配电端子盘上。交流输入电源线线径的选择请参考表一。

机型	容量	输入电源线线径	输出电源线线径	直流输入线线径
5KVA	5KVA	6mm <sup>2</sup>	6mm <sup>2</sup>	6mm <sup>2</sup>
6KVA	6KVA	6mm <sup>2</sup>	6mm <sup>2</sup>	6mm <sup>2</sup>
8KVA	8KVA	8mm <sup>2</sup>	8mm <sup>2</sup>	8mm <sup>2</sup>
10KVA	10KVA	10mm <sup>2</sup>	10mm <sup>2</sup>	10mm <sup>2</sup>
15KVA	15KVA	16mm <sup>2</sup>	16mm <sup>2</sup>	16mm <sup>2</sup>

表一 电源线径选择表

**注意：以上电源线请采用额定电压为 600V 的合格电源线。**

- 2. 接线时请切断交流、直流电源，禁止带电作业，以保证人身和设备的安全。
- 3. 施工时请依照电工法规。
- 4. 接线至配电盘时，请避免和其它设备共用开关，如图十二。

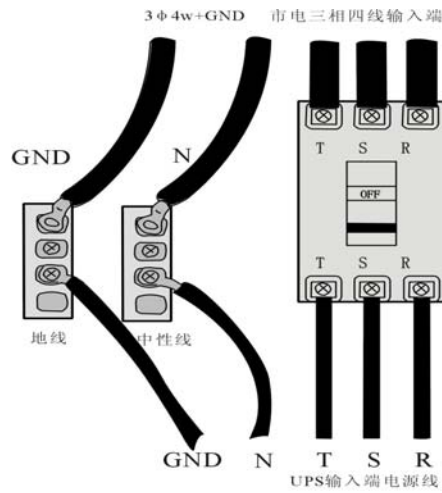


图 3、4

图十四

### 交流输出配线

1. 输出配线施工准则请参阅交流输入配线施工准则。
2. 接线位置及方法，请参考图十三。

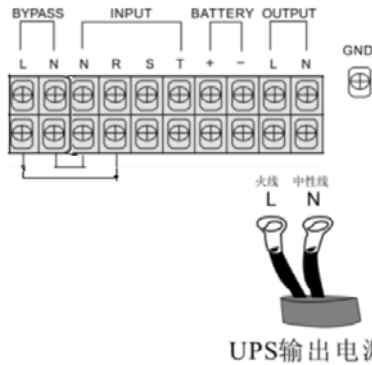


图 3、5

3. 输出电源线依照负载电流设计，勿使用过细电缆。输出电源线线径的选择，请参考表一
4. 注意避免短路及超过 UPS 的额定负载使用。
5. 请用户提供良好接地系统。地线对 UPS 只作为参考点使用，如果地线不良可能会造成干扰，导致计算机或通讯设备数据处理错误，对 UPS 及系统皆有影响，请尽快找专业人员处理。
6. 地线请接到配电盘地线排上。

### 直流输入配线

1. 直流输入配线施工准则请参阅交流输入配线施工准则。
2. 接线位置及方法，请参考图十四。直流输入电源线的选择请参考表一。

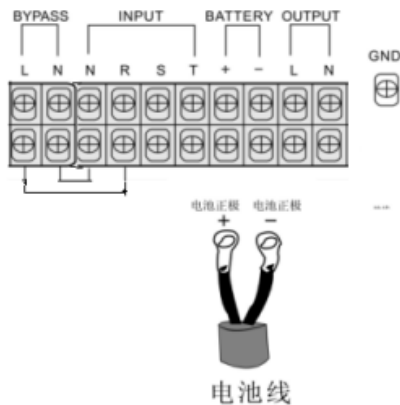


图 3、6

## 4. 操作程序

### 4.1 开机前准备工作

为使机器能正常无误运转，开机前请确认下列事项。

1. 确认后板上电力开关置于 OFF 处。
2. 对安装地点，再次确认是否符合要求。
3. 用手摇动输入电源线，看看是否有松动情形，如有则再锁紧。
4. 负载不接。
5. 用电表检查输入电压是否合乎机器所需 ( $220V \pm 15\%$ ) 。

### 4.2 第一次开机操作程序

在确认上列事项无误后，请依下列方法开机：

1. 请先将后板上电力开关“无熔丝断路器(NFB)”住上扳为 ON。前面板输入指示灯与旁路指示灯同时亮起，如图 4.1。

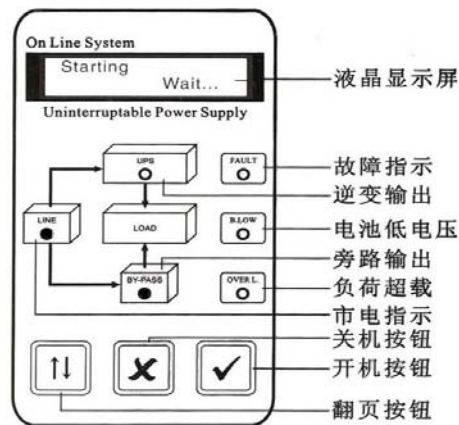


图 4.1

2. 将前面板开机按键开关按下，如下图 4.2。前面板输入指示灯与旁路指示灯持续明亮，LCD 显示亮起，由市电经旁路供电输出。

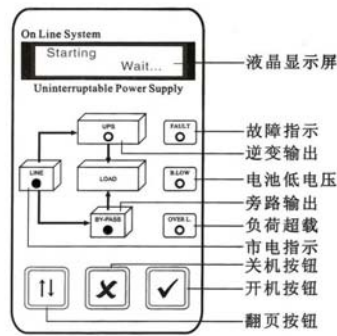


图 4.2

3. 经过 20 秒后前面板输入指示灯明亮，旁路指示灯熄灭，输出指示灯明亮，LCD 显示欢迎信息，由机器 (INVERTER) 供电输出 (OUTPUT)，如下图 4.3。

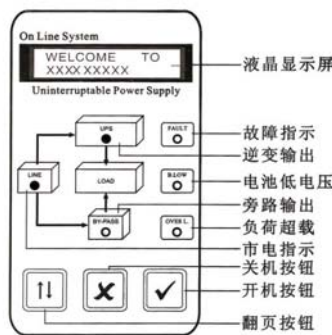


图 4.3

4. 切断机器输入电源，市电指示灯熄灭，LCD 显示欢迎信息，由机器 (INVERTER) 供电输出 (OUTPUT)，如下图 4.4。机器每隔 4 秒发出鸣叫声，表示机器目前是使用电池组供电运转。机器鸣叫声约 90 秒后，自动停止鸣叫，等到电池电力即将耗尽，会每隔 1 秒再发出鸣叫警告声。（各规格型号有所差异）

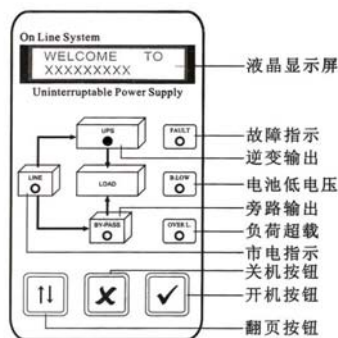


图 4.4

5. 恢复机器输入电源，市电指示灯亮起，按下 LCD 显示循环切换按钮切换显示项目，检查显示值是否正常，即完成第一次开机程序、请测量输出电压是否为你所需后可把负载接到机器输出端，正式启用由机器提供的纯净电源。

6. 接上负载，按下 LCD 显示循环切换按钮切换显示项目至输出功率显示百分比%、如果显示值>100%。请去除不重要的负载，使显示值<100%。

### 4.3 日常开关机操作程序

日常使用中如欲开机或关机，请依下列方法操作：

1. 机器日常关机时、按下位于前面板关机按键即可关机。

此时机器处于旁路状态，输出由市电供电且电池处于充电状态。（仅针对普通 UPS）

2. 机器日常开机时、按下机器开机按键即可启动。

### 4.4 长时间不用开关机操作程序

1. 如超过若干天不使用机器时。请先按下位于前面板机器关机按键关机后。再将位于面板的电力开关(NFB)，往下扳为 OFF。

2. 如超过 3 个月以上使用时，请依照第一次开机方法，让机器运转 24 小时以上，以保持电池在满电位，延长电池寿命（仅针对普通接蓄电池的 UPS）。

## 5. 状态处理

### 5.1 符号代表意义如下



注：指示灯若闪烁，闪烁的周期与蜂鸣器鸣叫声同步。

图 5.1

### 5.2 机器运转状况显示及不正常时之处理方式

（备注：因机型不同以下功能会有所差异）

请对照机器面板之指示灯、LCD 显示值及蜂鸣器之鸣叫声，即可得知机器运转是否异常，若机器异常运转、请依面板指示状况对应应处理的方式。

1. 面板显示状况如下图 5.2:

(1) 机器运转状况:

市电正常供电, 机器正常运转负载满载使用。

(2) 处理方式: 不需处理。

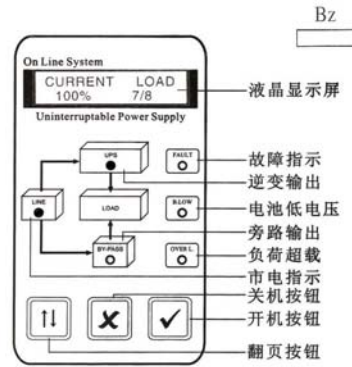


图 5.2

2. 面板显示状况如下图 5.3:

(1) 机器运转状况:

市电正常供电, 机器正常运转, 电池电力充足 90% 以上。

(2) 处理方式: 不需处理。

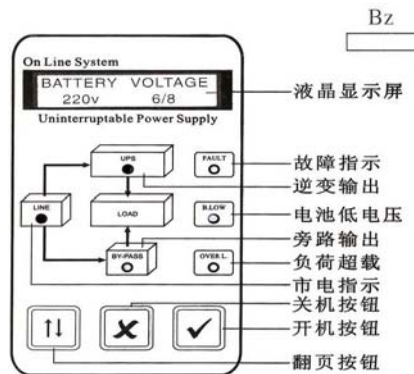


图 5.3

3. 面板显示状况如下图 5.4:

(1) 机器运转状况:

市电以 220vac 正常供电, 机器正常运转。

(2) 处理方式: 不需处理。

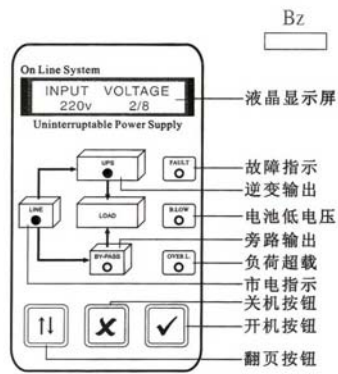


图 5.4

4. 面板显示状况如下图 5.5:

(1) 机器运转状况:

市电正常供电，机器正常运转，电池低电量。

(2) 处理方式: 充电机故障，请更换充电板。（针对部分机型）

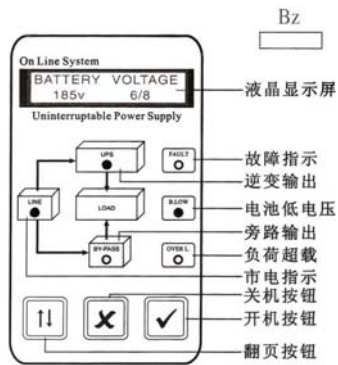


图 5.5

5. 面板显示状况如下图 5.6:

(1) 机器运转状况:

市电正常供电，且转由市电供电。前面板机器开机按键未按下，机器未启动。

(2) 处理方式: 请依状况处理流程图 5.13 处理。

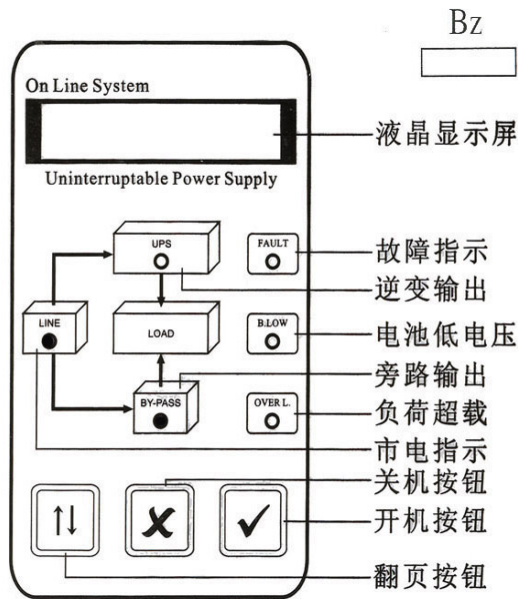


图 5.6

6. 面板显示状况如下图 5.7:

(1) 机器运转状况:

市电供电, 机器过载 125% 运转, 负载超载指示灯明亮, 蜂鸣器长鸣叫警告。

(2) 处理方式:

请减少负载, 使 LCD 输出功率显示百分比  $\% < 100\%$ 。若减轻负载后状况依然不变, 请依状况处理流程图 5.14 处理。

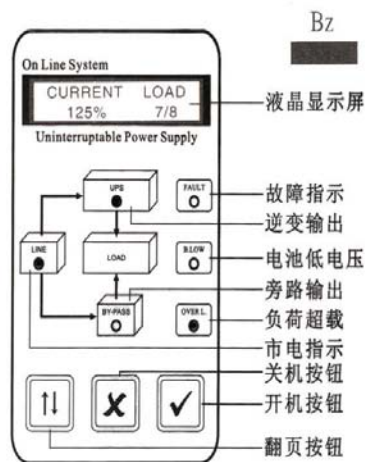


图 5.7

7. 面板显示状况如下图 5.8:

(1) 机器运转状况:

市电正常供电, 机器异常运转, 转由市电供电。



(2) 处理方式：请依状况处理流程图 5.15 处理。

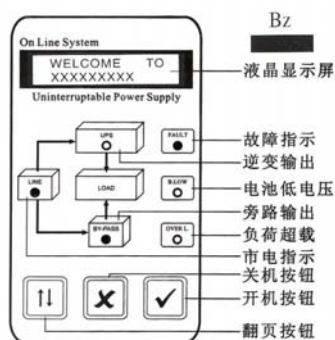


图 5.8

8. 面板显示状况如下图 5.9:

(1) 机器运转状况:

市电断电，由电池供电，负载满载使用。蜂鸣器每隔 4 秒鸣叫警告。电池能量指示灯每隔 4 秒闪烁（90 秒后蜂鸣器及指示灯停止鸣叫及闪烁。）

(2) 处理方式:

若市电确实停电，请减少不必要之负载以增加使用时间。若不正常断电请依状况处理流程图 5.12 处理。

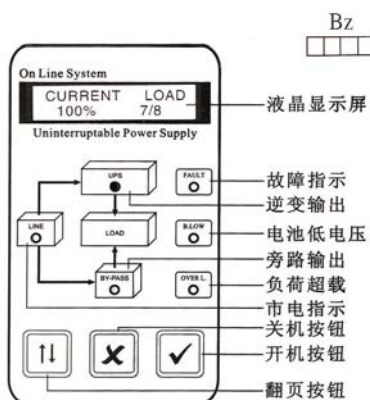


图 5.9

9. 面板显示状况如下图 5.10:

(1) 机器运转状况:

市电断电，由电池供电，电池电力即将用尽，蜂鸣器每隔 1 秒鸣叫警告。

(2) 处理方式:

机器即将自动关机，请立即完成手边工作，电脑资料请存档后结束。

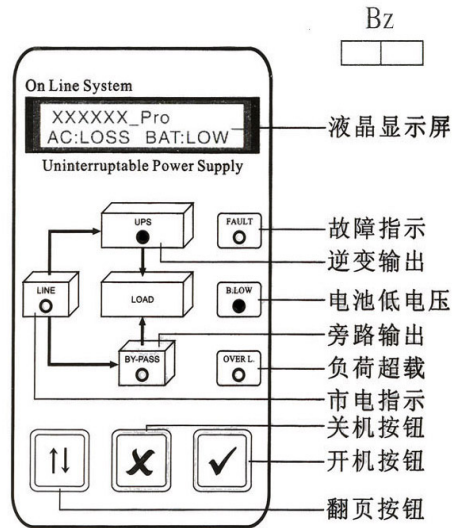


图 5.10

10. 面板显示状况如下图 5.11:

(1) 机器运转状况:

可能市电断电且电池电力用尽，机器自动关机。

(2) 处理方式:

等待市电供电后，机器会自动再启动运转。若长时间(六小时以上)停电，请依长时间停电开关机程序关机。

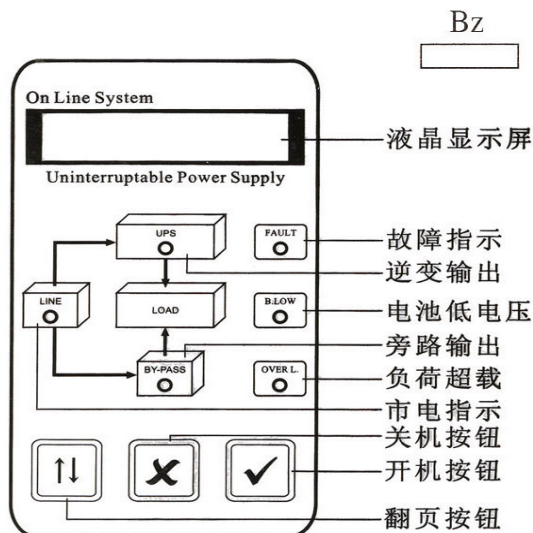


图 5.11

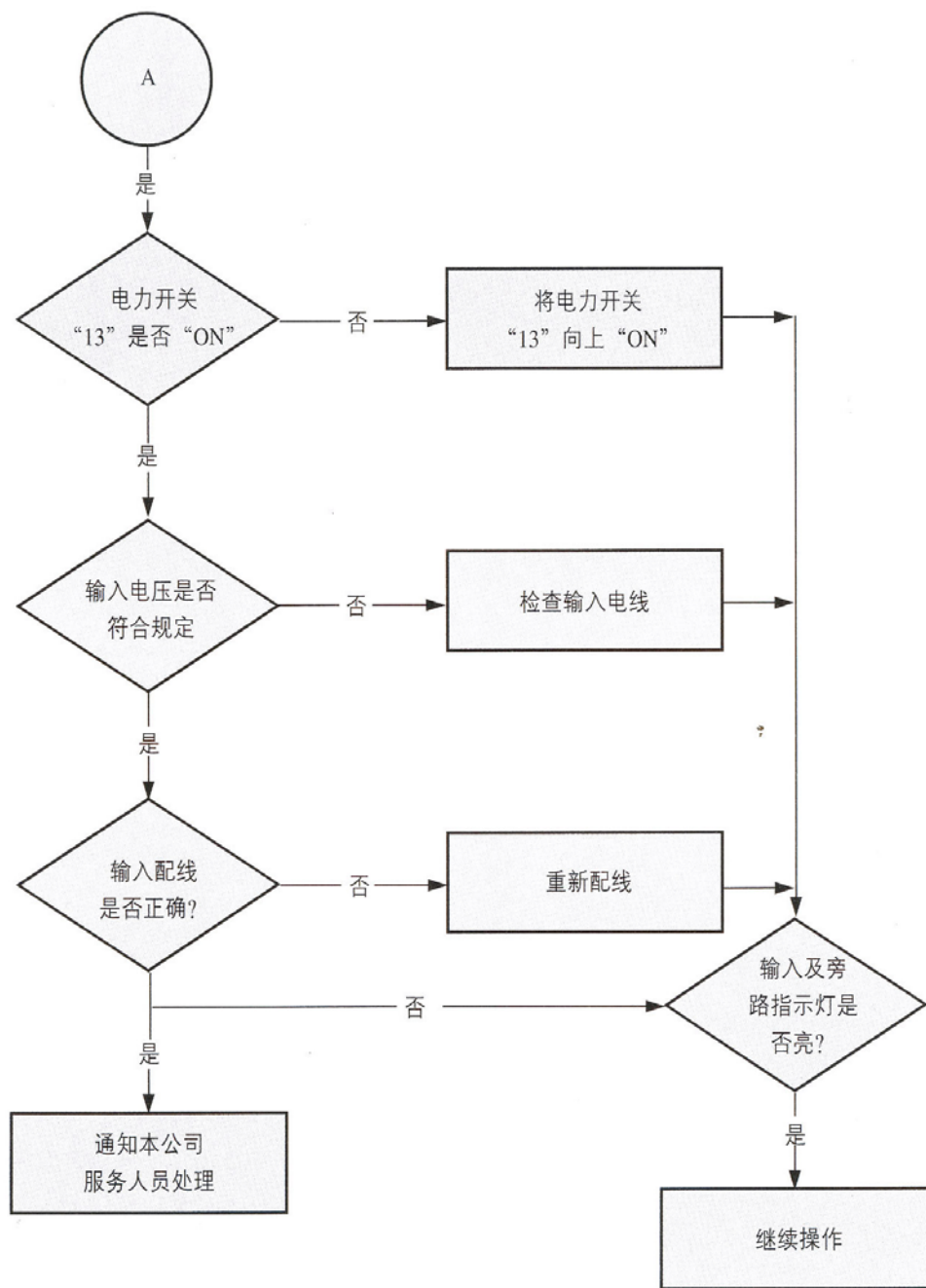


图 5.12 状况处理流程图

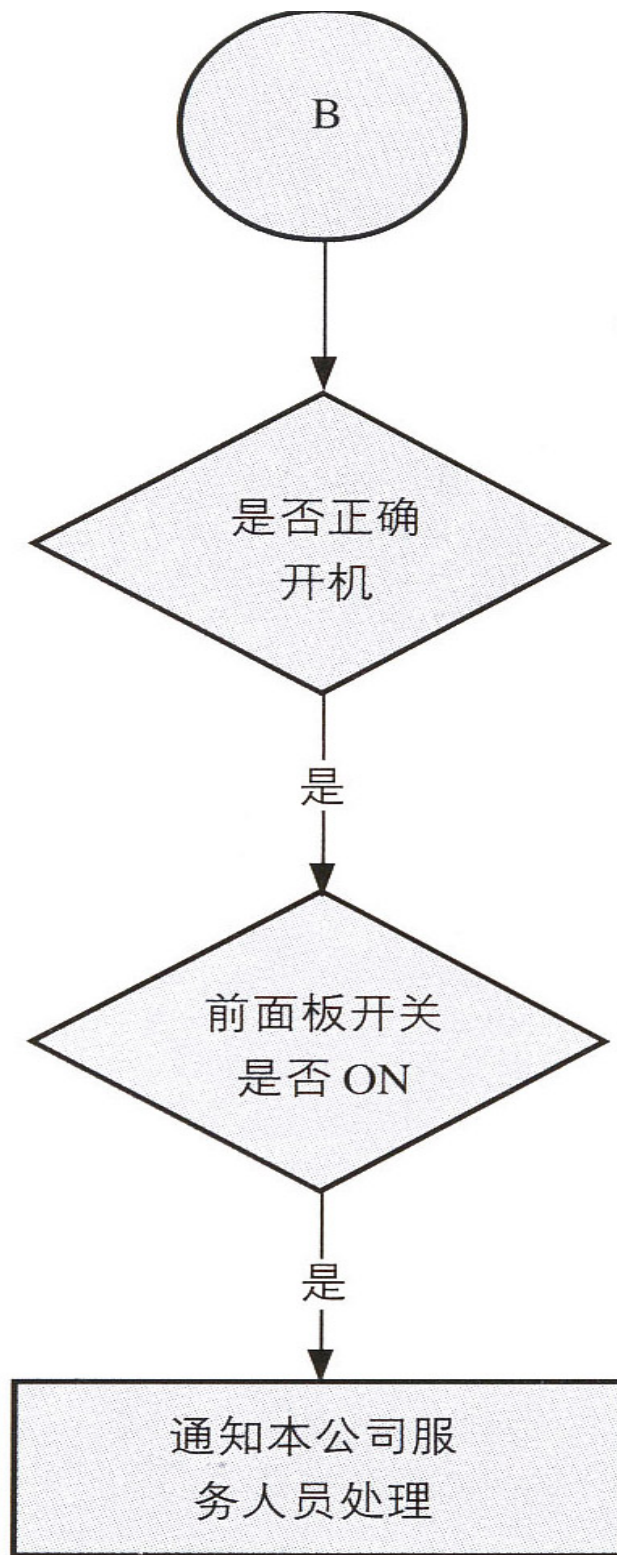


图 5.13 状况处理流程图

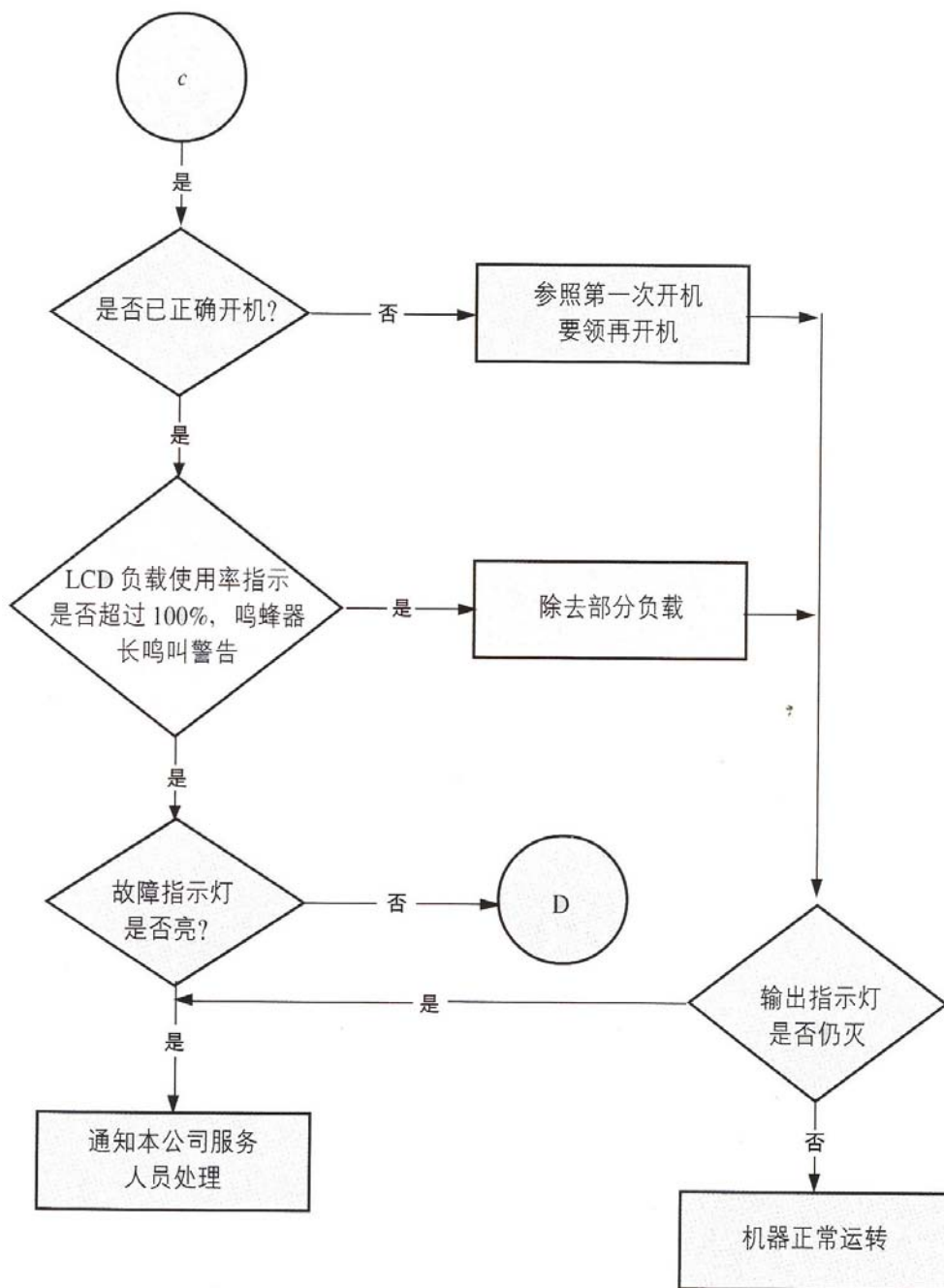


图 5.14 状况处理流程图

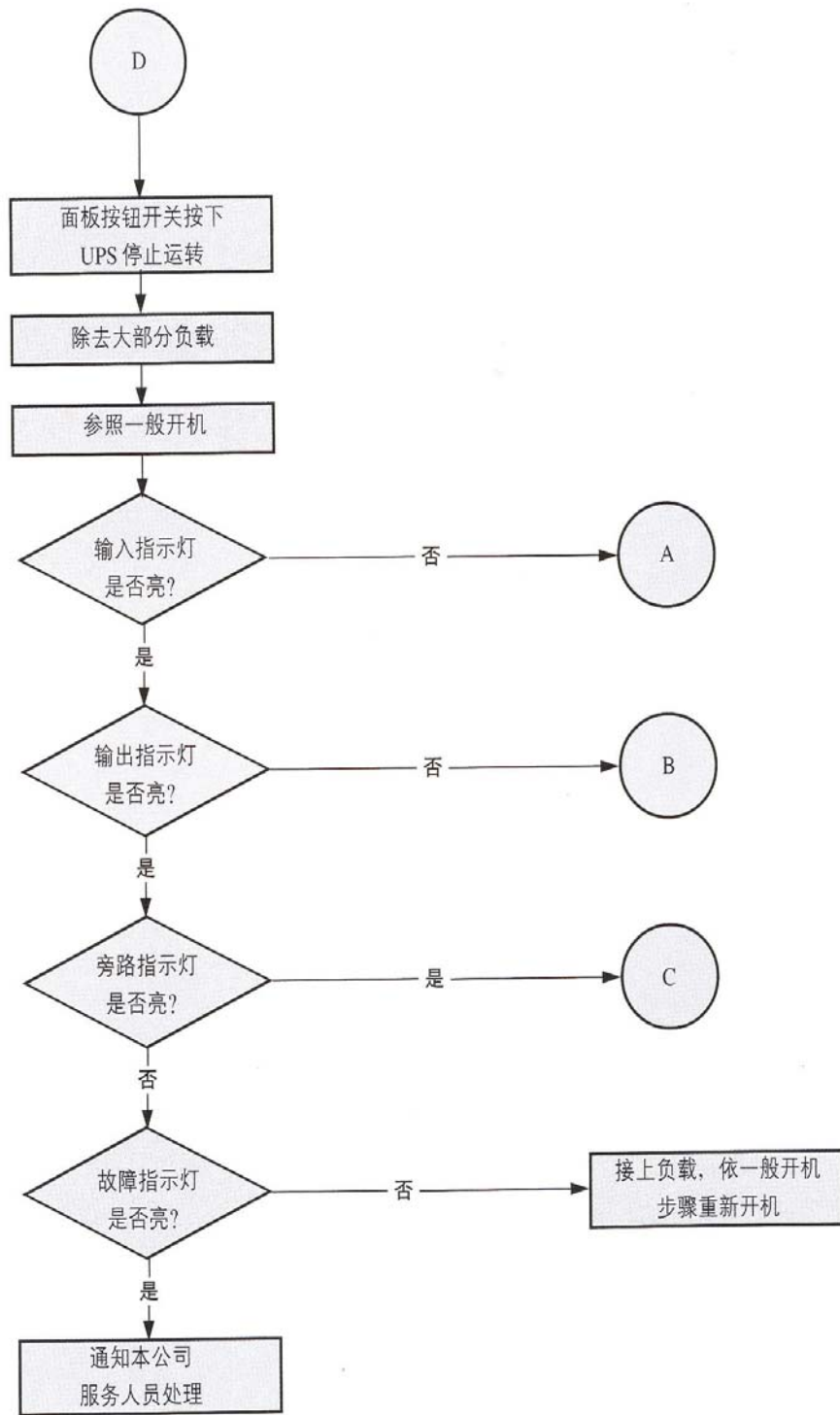


图 5.15 状况处理流程图

## 6. 外置旁路维修开关操作事项(外置维修旁路由成套商根据需要配置)

旁路维修开关是为了能保证在对逆变器进行维修时使得输出没有中断时间而设定的。只有相关专业人员取得管理机构认可才能进行操作。

1、当逆变器出现故障转旁路供电后，按按钮开关（OFF）并确认机器处于关机状态，才能将旁路维护开关(SW5)闭合，如下图所示。

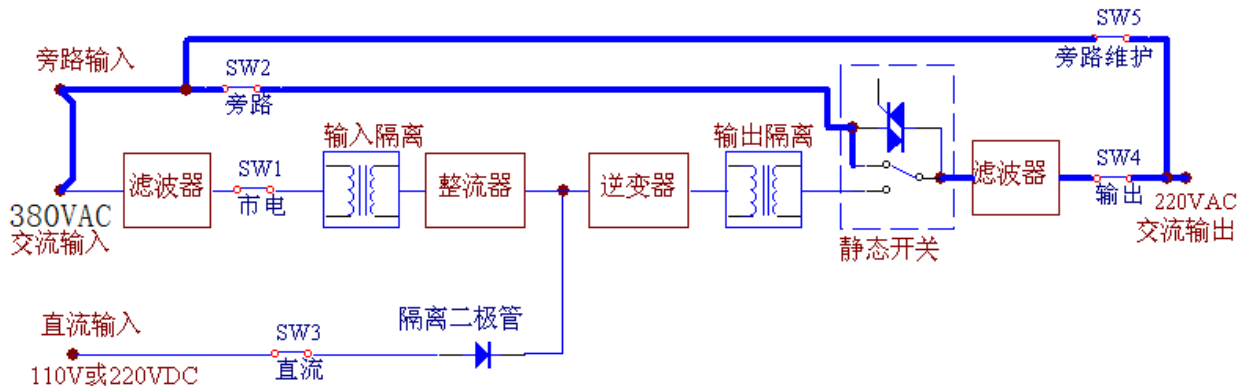


图 6.1

2、将 SW1, SW2, SW3, SW4 开关断开，只有 SW5 是闭合的，此时负载是市电经旁路维护开关来供电的，如下图所示。

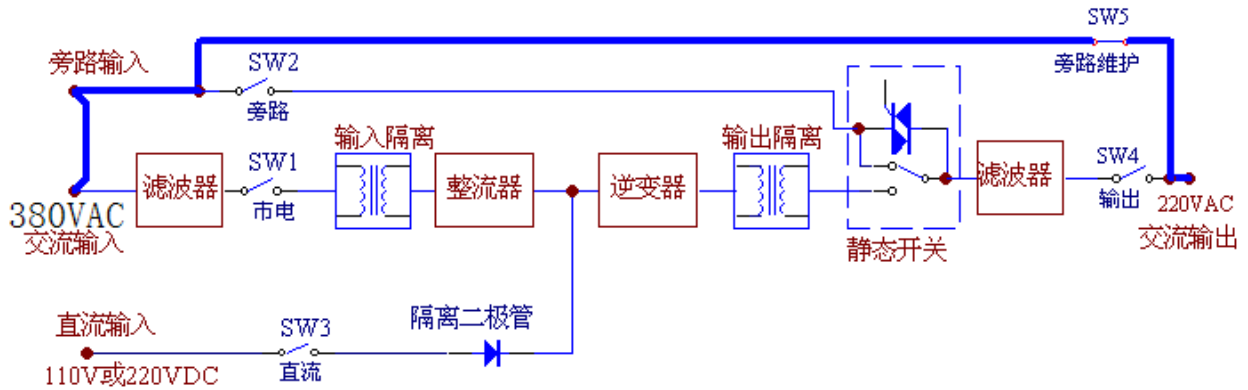


图 6.2

3、机器与市电已经隔离，此时可对机器进行维修，机器修结束后，先将 SW1, SW2, SW3, SW4, 置为 ON 后，再将 SW5 断开。此时机器处于旁路供电模式，再将机器开关合上，按按钮（ON）启动机器，如下图所示。

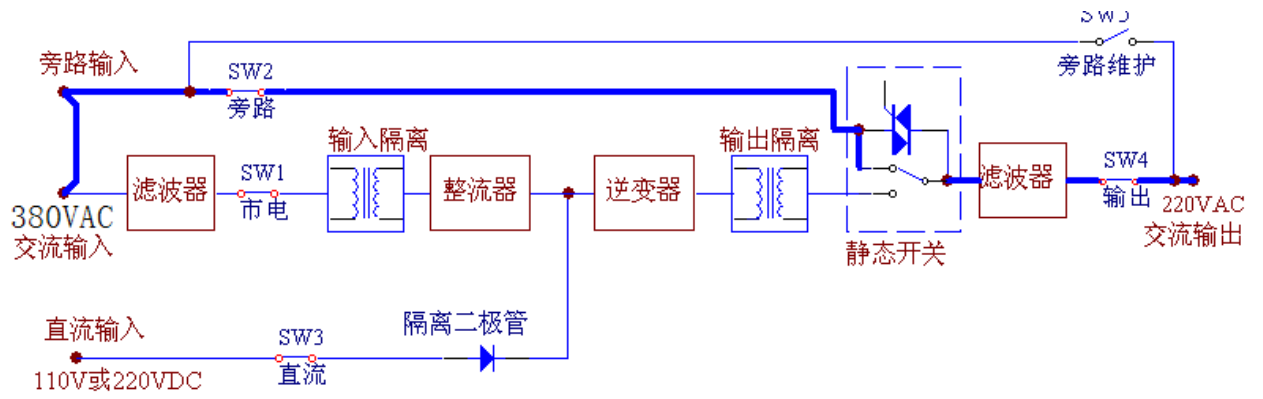


图 6.3

注意：必须先将 SW1, SW2, SW3, SW4 置为 ON 后，才将 SW5 断开，此时机器处于旁路供电模式，再将机器开关合上，按机器的按钮（ON）启动逆变器。



## 7. 通讯界面说明

透过机器面板上 DB9 通讯介面与电脑连线，可以得知机器的状况。使用者依所用的作业系统 DOS、WINDOWS3.1、WINDOWS95、WINDOWS / NT、NOVELL……等等，另外购买电脑界面与软体，才能使电脑与 INV 连线，跨 INV 运转状况随时显示在电脑屏幕上。当市电断电时，系统得知停电了，会发出警告讯息。当预设时间一到，会自动依正常关机程序，将资料存档后关闭系统、然后自动切断 INV 电源。当市电恢复时、INV 会自动开始运作、系统也自动恢复运作。

电脑界面：

使用 RS232 通讯串口与电脑连线持续传输资料。INV 所提供的资料包含输入电压值，输出电压值，输出频率，输入频率，电池容量百分比，负载使用百分比，INV 内部温度……等等。

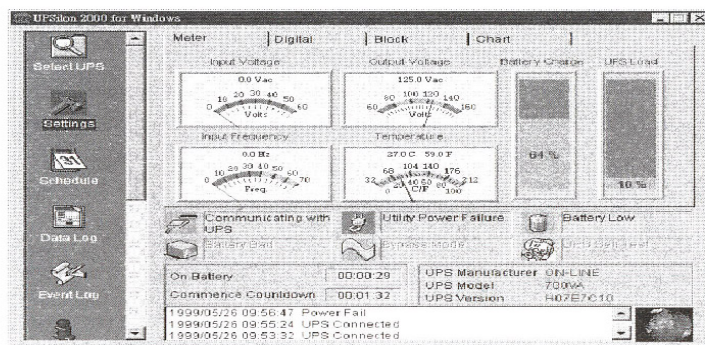


图 7.1

### 机器提供之硬体设备

DB9 外观如图 7.3。

机器提供之 DB9 接脚信号如下：

PIN2:RS232 TXD 线。
PIN3:RS232 TXD 线。
PIN5:接地 (GND)。

图 7.2 DB9 接脚信号

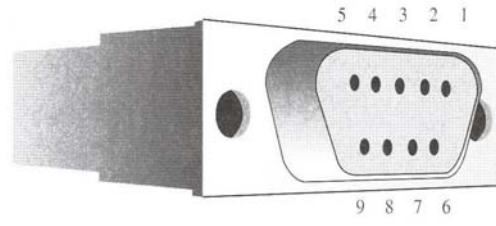


图 7.3 机器上之 DB9 通讯介面

## 8. 技术性能指标

型号		HT5K-220	HT6K-220	HT8K-220	HT10K-220	HT15K-220	HT20K-220
容量		5KVA/4.0KW	6KVA/4.8KW	8KVA/6.4KW	10KVA/8KW	12KVA/12KW	20KVA/16KW
交流输入	电压	380V+ / 25%					
	频率	50(60)Hz+ / -5%					
	相位	三相					
	最大电流	8A	10A	12A	16A	24A	32A
交流输出	电压	220V					
	频率	50(60)Hz					
	电压稳定率	+ / -1%					
	频率稳定率	停电时+ / -0.5%					
	波形	SPWM 正弦波					
	功率因素	0.8					
	失真度	小于3%(线性负载)					
暂态反应	电压最大变化+ / -4%内(100%)负载投入或切离						
	直流电压	220VDC					
整机效率		>85%					
市电断电转换时间		零转换时间					
告警装置	市电断电	蜂鸣器每隔4秒鸣叫					
	电池将耗尽	蜂鸣器每隔1秒鸣叫					
	过载	负载指示灯长亮, 蜂鸣器连续长鸣叫					
	INV 异常	故障指示灯长亮、蜂鸣器连续长鸣叫					
内部保护	电池	电池低能量自动关机、无熔丝开关保护					
	过载	过载(110~150%)30秒后自动跳至旁路, 自动恢复					
	过温度	INV 内部温度>85℃, 自动跳至旁路					
	输出短路	限流, 自动关机保险丝及无熔丝开关保护					
	INV 异常	自动跳至旁路由市电供电					
LCD 显示	杂讯滤波器	10~100KHz at 40dB; 100KHz~100MHz at 70dB					
	LCD 显示屏	显示输入、输出电压、频率、电池电压、输出功率(%)、机内温度					
	电池 BVL	1只LED, 电池低电压时会明亮					
INV 状态指示灯		市电, 逆变器(INVERTER), 旁路、INV 异常 (FAULT)					
	通讯介面	DB9 型式 RS232 介面					
环境	操作温度	-25~60℃					
	相对湿度	20~90%不凝结					
	噪音	<58dB (距箱体1米处)					
外形	输出插座	端子排					
	变压器	内置					外置
	重量(无电池)	80KG	85KG	95Kg	105Kg	105Kg	125Kg
	尺寸(mm)宽*深*高	483x460x356	483*460*578.5			483x600x445	

## 9. 服务保证

作为我公司用户，您享有以下服务保证：

- 技术支持
- 接到通知后 24 小时内作出响应
- 当您确认设备出现故障时，请通知我公司售后服务部门，联系时请提供该设备的型号、序号及完整的问题说明。

## 10. 订货须知

应根据设备的额定功率配接负载，严禁超负荷运行；如带感性负载时，设备应降额使用，建议选择设备容量为负载容量的三倍。

附录 A 单机使用接线示意图参见本手册。

即用导线将交流输入火线接线端（L）与交流旁路输入火线端(L)短接。

### 附录 B（建议）双机双母线带母联运行（并机）接线方式示意图

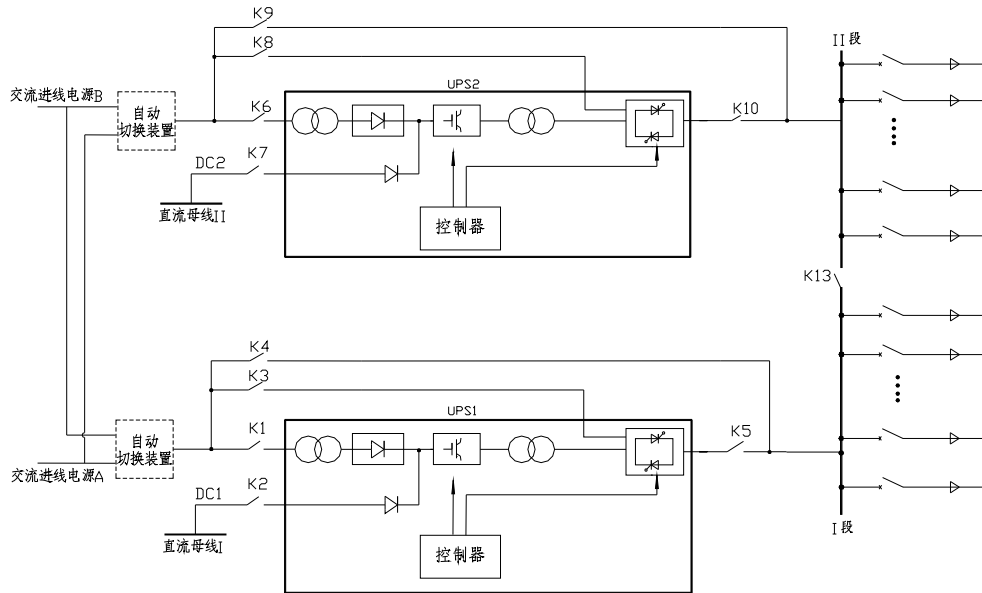


图 A2：自动化系统交直流供电（并机）接线方式

- 说明：1、若上级交流配电设备中已采用自动切换装置，此处可不配置；但两台 UPS 电源的交流输入电源应分别取自不同的交流母线段，且每台 UPS 电源的交流输入电源和旁路输入电源应共用同一输入电源。
- 2、K1 和 K6 为交流输入断路器，K2 和 K7 为直流输入断路器配置；但两台 UPS 电源的交流输入电源应分别取自不同的交流母线段，且每台 UPS 电源的交流输入电源和，K3 和 K8 为旁路输入断路器，K4 和 K9 为维修旁路断路器，K5 和 K10 为交流输出断路器，K13 为母联开关。
- 3、工频系列容量 3KVA 以上机器的输入隔离变压器外置（本图中未画出来）。

附录 C（建议）双机主从串联互为备用运行接线方式示意图

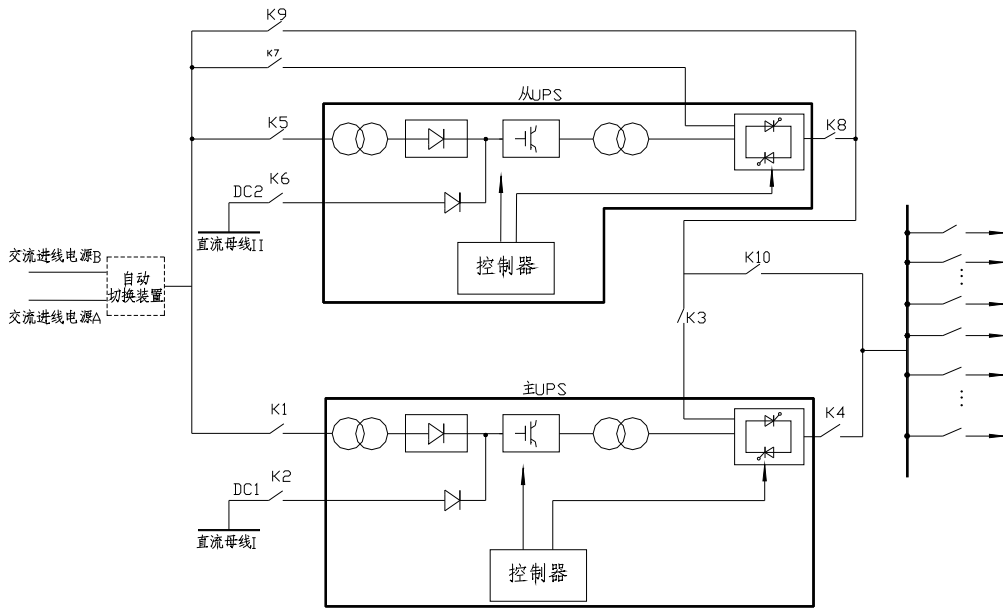


图 B: 自动化系统 UPS 电源主从热备接线方式

说明：1、若上级交流配电设备中已采用自动切换装置，此处可不配置。

2、K1 和 K5 为交流输入断路器，K2 和 K6 为直流输入断路器，K3 和 K7 为旁路输入断路器，K9 和 K10 为维修旁路断路器，K4 和 K8 为交流输出断路器。

3、工频系列容量 3KVA 以上机器的输入隔离变压器外置（本图中未画出来）。

4、启动机器时先开启备机，待备机正常工作后再开启主机；关闭机器时先关闭主机，再关闭备机。

备注：本册提供的技术参数及功能因机型和规格不同，略有差异，请以实际设备为准。如有变更恕不另行通知。